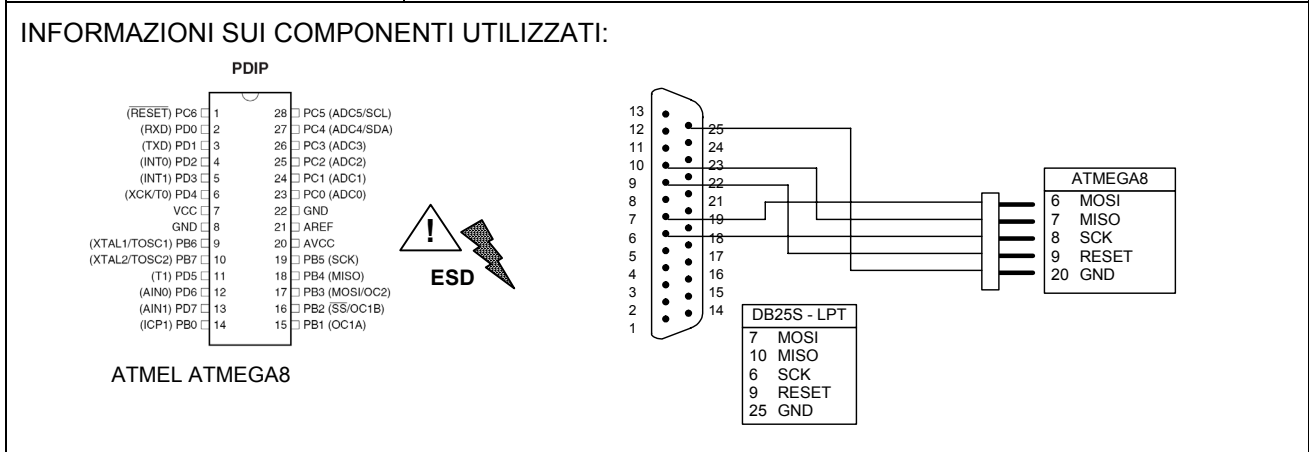


ELETTRONICA DEI SISTEMI DIGITALI

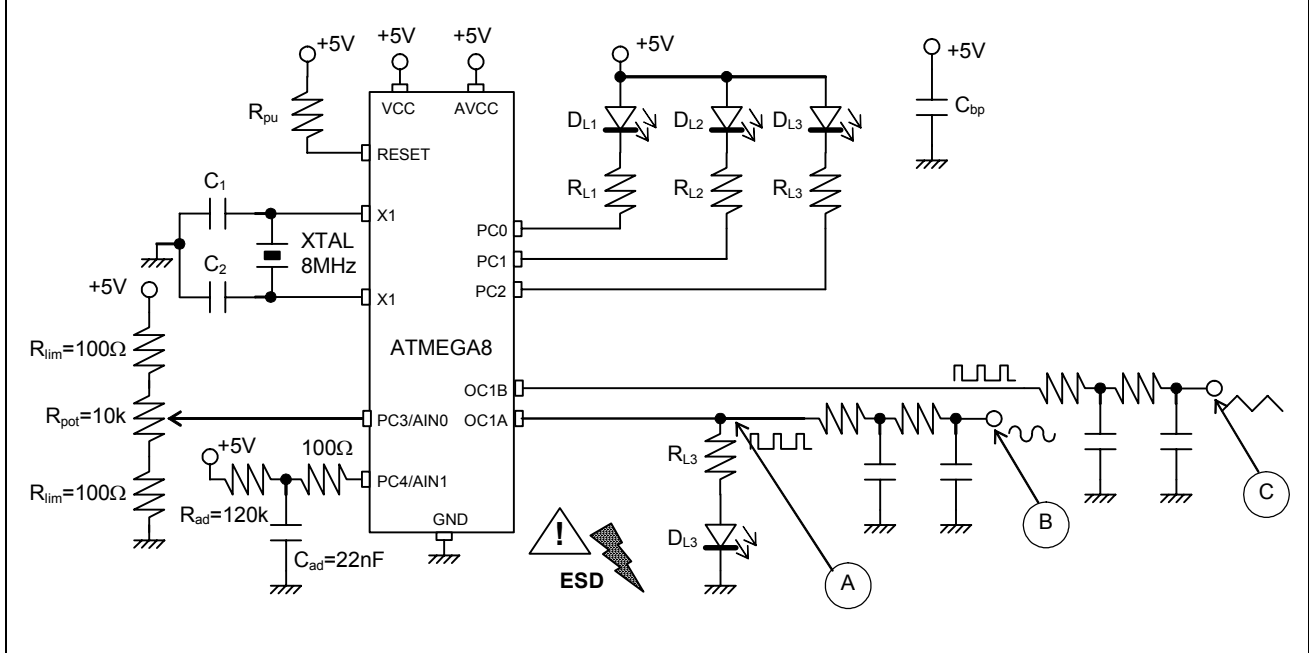
LABORATORIO # 5 “MICROCONTROLLORI: TIMER ED INTERRUZIONI”	a.a. 2006-2007	DATA: 9/19 Gennaio 2007
--	----------------	-------------------------

TAVOLO:	SQUADRA (elenco nomi): 1 2 3 4
----------------	---



1. Ricordate di mantenere e poi restituire **integro** il microcontrollore... le masse sempre collegate per prima cosa! Verificate che l'alimentatore abbia una sufficiente **limitazione di corrente** per fare funzionare il vostro circuito, in questo modo ridurrete al minimo le probabilità di danni irreversibili. Non superate i valori di tensioni ammessi per il dispositivo, alimentate con 5V.
2. Per utilizzare un oscillatore esterno come il quarzo bisogna impostare gli appositi bit nel registro di configurazione. Porre la **massima attenzione a non abilitare i bit di protezione** del micro.

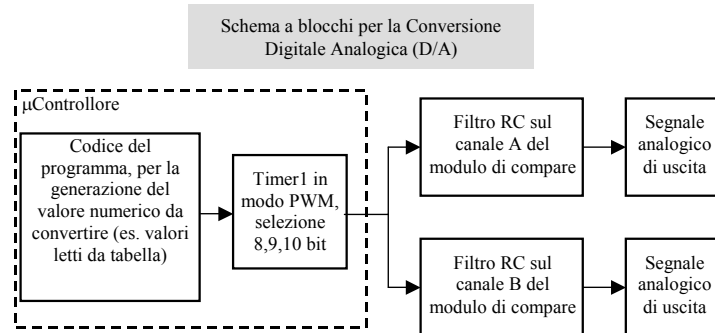
3. **Montate il circuito** base della scorsa edizione **con due led** da pilotare: verificate tensioni, corrente assorbita, frequenza oscillatore, stato dei segnali al *power-on*. Provate la funzione Output-Compare del TIMER1 in modo *'toggle'* per fare lampeggiare i led, verificate la relativa uscita sul pin OC1A.



4. **Estendere il circuito** precedente con i componenti indicati nello schema **per le uscite OC1A ed OC1B** associate alla funzione di Output-Compare del TIMER1. Modificate il codice per realizzare una uscita (eventualmente due uscite) in modulazione a larghezza di impulso PWM, verificate il PWM con oscilloscopio sul punto A.

(FACOLTATIVO, dopo avere eseguito i punti che seguono) Verificate il funzionamento del semplice convertitore D/A, valutando le forme d'onda nei punti B e C; calcolare i filtri RC affinché si ottengano in uscita le forme d'onda che sono il risultato della conversione (generare ad esempio un'onda triangolare e sinusoidale).

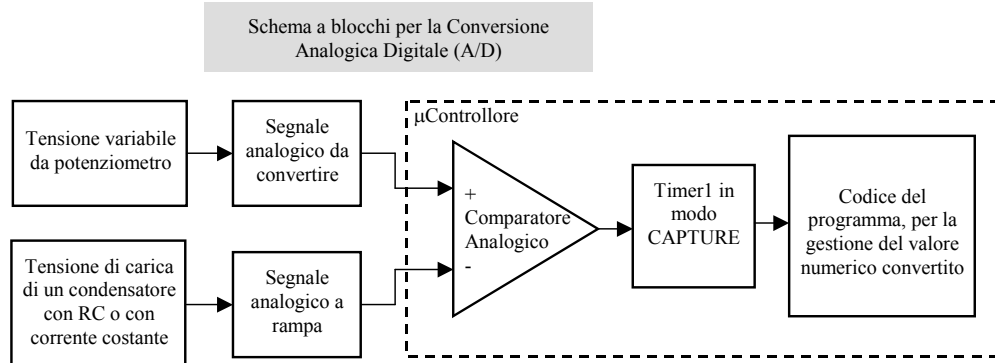
Realizzare le forme d'onda mediante tabella predefinita in memoria.



5. Valutate il codice e modificalo a piacere per la gestione dell'interruzione di TIMER1 per Overflow o per Output-Compare. Verificate la regolarità dell'evento di interrupt rispetto alla esecuzione del codice del MAIN.

6. Gestendo l'interruzione di TIMER1 incrementate due registri/locazioni di memoria e da MAIN fate un codice che con periodicità differente accende due diversi led.

7. **Estendere il circuito** precedente con i componenti indicati nello schema **per gli ingressi AIN0 ed AIN1**, associati alla funzione di Input-Capture del TIMER1 per mezzo del comparatore. Utilizzare tali ingressi del comparatore analogico come sorgente per l'ingresso di capture del timer1, per misurare il tempo di salita della tensione sul condensatore in relazione alla soglia impostata con il potenziometro. Verificate il funzionamento del semplice convertitore A/D, impostando, per diverse tensioni misurate e convertite, differenti codifiche di accensione dei led.



(FACOLTATIVO, se ancora tempo a disposizione) Utilizzando il software scritto per il punto 3, e quello realizzato in questo punto, realizzare un sistema di regolazione costituito da una catena A/D → µControllore → D/A.

Regolare la frequenza di uscita del PWM, in relazione alla posizione del potenziometro. Provare a realizzare un generatore sinusoidale o triangolare, con frequenza proporzionale alla posizione del potenziometro. Provare ad effettuare una correzione della caratteristica esponenziale della carica del condensatore, mediante una tabella di linearizzazione.